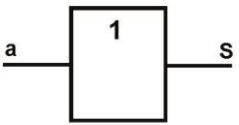

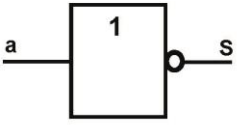
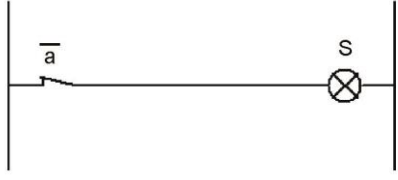
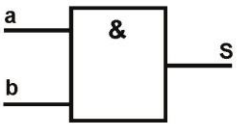
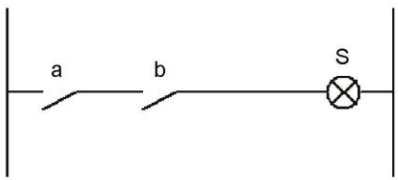
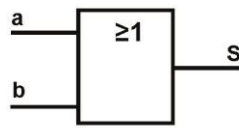
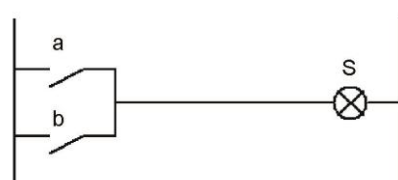


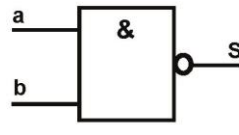
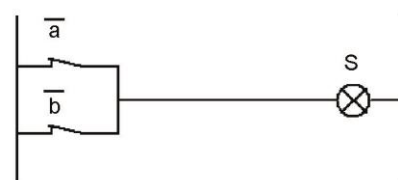
### BUT

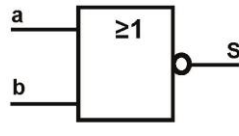
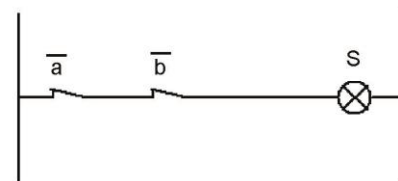
Connaitre les différentes fonctions logiques ainsi que leurs associations.  
Déterminer les équations logiques par rapport aux logigrammes.

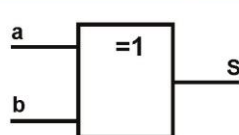
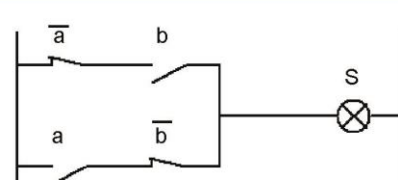
### 1) Les fonctions logiques.

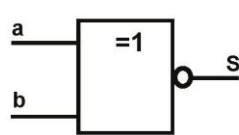
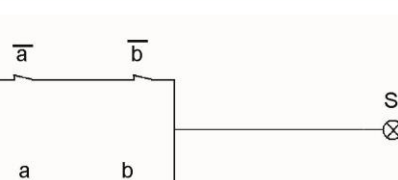
Fonction <b>OUI</b>																	
Symbole logique	Schéma à contacts	Table de vérité															
		<table border="1" style="border-collapse: collapse;"> <thead> <tr> <th style="width: 20px;">a</th> <th style="width: 20px;">S</th> </tr> </thead> <tbody> <tr><td> </td><td> </td></tr> <tr><td> </td><td> </td></tr> <tr><td> </td><td> </td></tr> </tbody> </table>	a	S													
a	S																
Équation logique																	
S =																	
Fonction <b>NON</b>																	
Symbole logique	Schéma à contacts	Table de vérité															
		<table border="1" style="border-collapse: collapse;"> <thead> <tr> <th style="width: 20px;">a</th> <th style="width: 20px;">S</th> </tr> </thead> <tbody> <tr><td> </td><td> </td></tr> <tr><td> </td><td> </td></tr> <tr><td> </td><td> </td></tr> </tbody> </table>	a	S													
a	S																
Équation logique																	
S =																	
Fonction <b>ET</b>																	
Symbole logique	Schéma à contacts	Table de vérité															
		<table border="1" style="border-collapse: collapse;"> <thead> <tr> <th style="width: 20px;">a</th> <th style="width: 20px;">b</th> <th style="width: 20px;">S</th> </tr> </thead> <tbody> <tr><td> </td><td> </td><td> </td></tr> <tr><td> </td><td> </td><td> </td></tr> <tr><td> </td><td> </td><td> </td></tr> <tr><td> </td><td> </td><td> </td></tr> </tbody> </table>	a	b	S												
a	b	S															
Équation logique																	
S =																	

Fonction <b>OU</b>																	
Symbole logique	Schéma à contacts	Table de vérité															
		<table border="1" data-bbox="1053 201 1244 380"> <thead> <tr> <th>a</th> <th>b</th> <th>S</th> </tr> </thead> <tbody> <tr><td> </td><td> </td><td> </td></tr> <tr><td> </td><td> </td><td> </td></tr> <tr><td> </td><td> </td><td> </td></tr> <tr><td> </td><td> </td><td> </td></tr> </tbody> </table>	a	b	S												
a	b	S															
Équation logique																	
S =																	

Fonction <b>NON-ET (NAND)</b>																	
Symbole logique	Schéma à contacts	Table de vérité															
		<table border="1" data-bbox="1053 582 1244 761"> <thead> <tr> <th>a</th> <th>b</th> <th>S</th> </tr> </thead> <tbody> <tr><td> </td><td> </td><td> </td></tr> <tr><td> </td><td> </td><td> </td></tr> <tr><td> </td><td> </td><td> </td></tr> <tr><td> </td><td> </td><td> </td></tr> </tbody> </table>	a	b	S												
a	b	S															
Équation logique																	
S =																	

Fonction <b>NON-OU (NOR)</b>																	
Symbole logique	Schéma à contacts	Table de vérité															
		<table border="1" data-bbox="1053 963 1244 1142"> <thead> <tr> <th>a</th> <th>b</th> <th>S</th> </tr> </thead> <tbody> <tr><td> </td><td> </td><td> </td></tr> <tr><td> </td><td> </td><td> </td></tr> <tr><td> </td><td> </td><td> </td></tr> <tr><td> </td><td> </td><td> </td></tr> </tbody> </table>	a	b	S												
a	b	S															
Équation logique																	
S =																	

Fonction <b>OU exclusif (XOR)</b>																	
Symbole logique	Schéma à contacts	Table de vérité															
		<table border="1" data-bbox="1053 1321 1244 1500"> <thead> <tr> <th>a</th> <th>b</th> <th>S</th> </tr> </thead> <tbody> <tr><td> </td><td> </td><td> </td></tr> <tr><td> </td><td> </td><td> </td></tr> <tr><td> </td><td> </td><td> </td></tr> <tr><td> </td><td> </td><td> </td></tr> </tbody> </table>	a	b	S												
a	b	S															
Équation logique																	
S =																	

Fonction <b>NON-OU exclusif (XNOR)</b>																	
Symbole logique	Schéma à contacts	Table de vérité															
		<table border="1" data-bbox="1053 1702 1244 1881"> <thead> <tr> <th>a</th> <th>b</th> <th>S</th> </tr> </thead> <tbody> <tr><td> </td><td> </td><td> </td></tr> <tr><td> </td><td> </td><td> </td></tr> <tr><td> </td><td> </td><td> </td></tr> <tr><td> </td><td> </td><td> </td></tr> </tbody> </table>	a	b	S												
a	b	S															
Équation logique																	
S =																	

Remarque : il existe également les fonctions ET exclusif (XAND) et NON-ET exclusif (XNAND).

## 2) Logigrammes et équations logiques.

Pour les 2 schémas logiques appelés logigrammes, trouvez les équations logiques :

