



Préparation matérielle d'un ordinateur

Etude de la RAM



TP N°9

2h

Nom : **Correction**

Classe :

Objectif :

Découvrir ce qu'est un ordinateur et découvrir les différentes parties qui le composent mais aussi les identifier pour vous assurer que le matériel que vous proposerez au client répond aux spécifications requises, et que les éléments sont compatibles entre eux.

Durée :

2h
(Modulables)

Matériel :

Ordinateur connecté.

Compétences principalement visées :

CC1: S'informer sur l'intervention ou sur la réalisation (C1 SN et C1 Melec)

- C1.1 - Collecter les données nécessaires à l'intervention ou à la réalisation en utilisant les outils numériques

CC3: Analyser et exploiter les données (C2 SN et C3 Melec)

- C3.1 - Identifier les éléments d'un système énergétique, de son installation électrique et de son environnement numérique

CC4: Réaliser une installation ou une intervention (C4, C4-1, C4-2 SN et C4 Melec)

- C4.1 - Implanter, câbler, raccorder les matériels, les supports, les appareillages et les équipements d'interconnexion

CC8: Renseigner les documents (C6-3 SN et C11 Melec)

- C8.1 - Compléter les documents techniques et administratifs

Travail à réaliser :

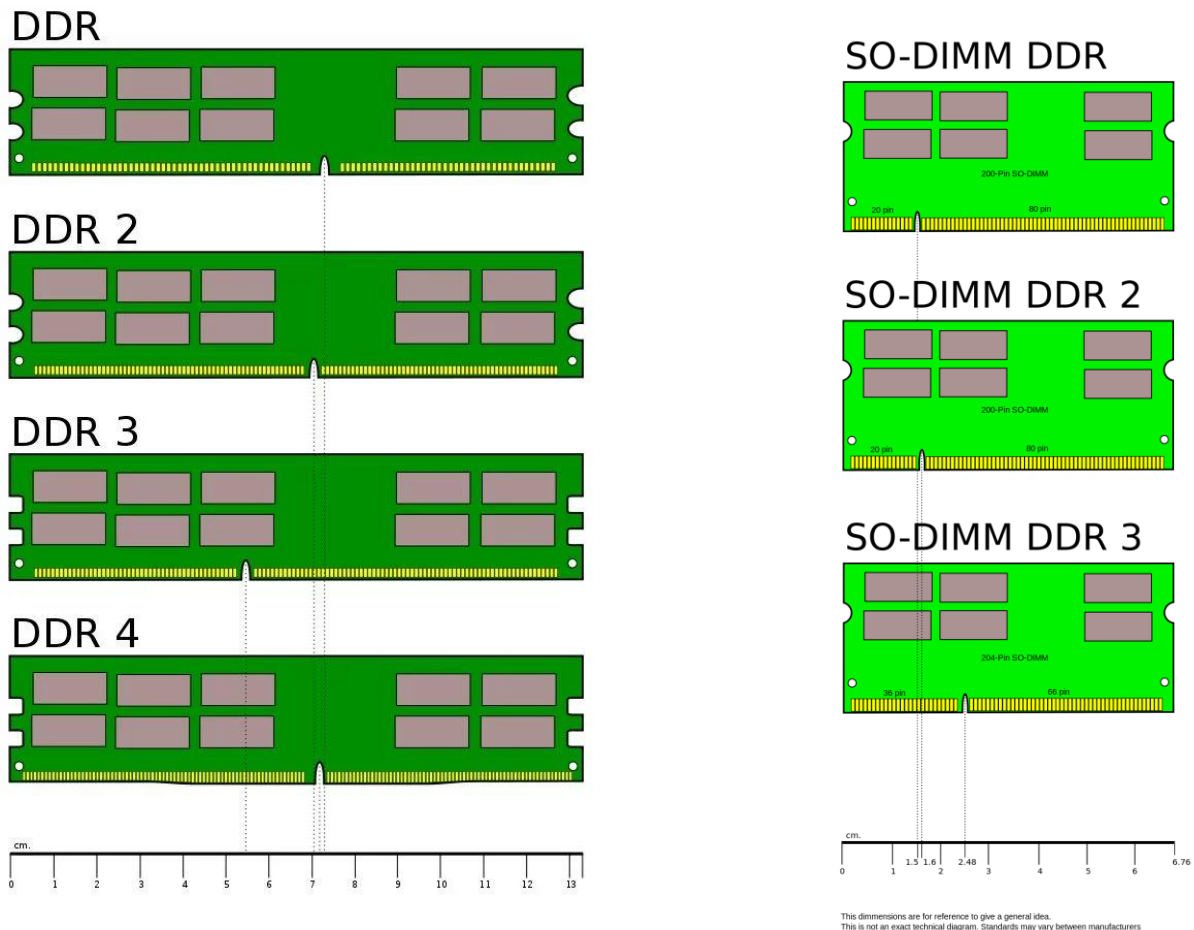
Avant de procéder à l'assemblage d'un ordinateur, vous devez vous assurer que le matériel que vous proposez au client répond aux spécifications requises, et que les éléments sont compatibles entre eux.



La mémoire vive (RAM = Random Access Memory) est indispensable au fonctionnement d'un ordinateur : elle stocke temporairement les programmes et les données. Il existe plusieurs types de mémoires et il n'est pas toujours simple de s'y retrouver dans les technologies, les dénominations et les références. (Remarque : Si la mémoire est totalement utilisée, c'est alors le disque dur qui fait office de mémoire, mais de manière beaucoup moins rapide).

1. Caractéristiques techniques.

1.1. Normes et formats.



Il existe plusieurs familles de mémoire SDRAM (Synchronous Dynamic Random Access Memory), en fonction de l'évolution de la technologie : DDR, DDR2, DDR3, DDR4 et DDR5. Ces normes sont de plus en plus performantes (débit plus élevé), et sont incompatibles entre elles. Un détrompeur permet d'éviter d'installer un module dans un slot (support) inadapté.

DDR signifie Double Data Rate, car ces mémoires fonctionnent deux fois sur un seul cycle d'horloge.

Ces barrettes sont aussi appelées DIMM (Dual Inline Memory Module) car on retrouve des contacts électroniques des deux côtés.

Les ordinateurs portables utilisent des barrettes plus petites, appelées SO-DIMM.

1.2. Fréquence, débit et taux de transfert.

Chaque format de mémoire s'accompagne de différents nombres qui influent sur les performances et la compatibilité. Le plus important est la fréquence et donc le débit, en MT/sec et le taux de transfert ou bande passante en Mo/s.

- Modules standard DDR3 (1,35V) :

Référence		Fréquence de l'horloge en MHz	Débit ou Fréq. mémoire (MHz ou MT/s)	Taux de transfert (Mo/s)
PC3-6400	DDR3-800	400	800	6 400
PC3-8500	DDR3-1066	533	1 066	8 500
PC3-10600	DDR3-1333	667	1 333	10 600
PC3-12800	DDR3-1600	800	1 600	12 800
PC3-14900	DDR3-1866	933	1 866	14 900
PC3-17000	DDR3-2133	1 066	2 133	17 000

Remarques :

Il est possible d'utiliser une barrette à une fréquence plus faible que celle prévue, mais l'inverse n'est pas vrai. Exemple : Une SDRAM PC3-12800 peut être utilisé dans un slot prévu pour une PC3-8500.

MT/s correspond au nombre de transfert par seconde ou fréquence de la mémoire soit le double de la fréquence de l'horloge et le taux de transfert vaut 8 fois le débit.

Exemple : 400 MHz x 2 = 800 MT/s soit 800 MHz et 8 x 800 = 6 400 Mo/s

- Modules standard DDR4 (1,2V) :

Référence		Fréquence de l'horloge en MHz	Débit ou Fréq. mémoire (MHz ou MT/s)	Taux de transfert (Mo/s)
PC4-12800	DDR4-1600	800	1 600	12 800
PC4-14933	DDR4-1866	933	1 866	14 933
PC4-17066	DDR4-2133	1 066	2 133	17 066
PC4-19200	DDR4-2400	1 200	2 400	19 200
PC4-21333	DDR4-2666	1 333	2 666	21 333
PC4-23466	DDR4-2933	1 465	2 933	23 466
PC4-25600	DDR4-3200	1 600	3 200	25 600

- Modules standard DDR5 (1,1V) :

Référence		Fréquence de l'horloge en MHz	Débit ou Fréq. mémoire (MHz ou MT/s)	Taux de transfert (Mo/s)
PC5-35200	DDR5-4400	2 200	4 400	35 200
PC5-38400	DDR5-4800	2 400	4 800	38 400
PC5-41600	DDR5-5200	2 600	5 200	41 600
PC5-44800	DDR5-5600	2 800	5 600	44 800
PC5-48000	DDR5-6000	3 000	6 000	48 000
PC5-49600	DDR5-6200	3 100	6 200	49 600
PC5-51200	DDR5-6400	3 200	6 400	51 200
PC5-52800	DDR5-6600	3 300	6 600	52 800
PC5-54400	DDR5-6800	3 400	6 800	54 400
PC5-56000	DDR5-7000	3 500	7 000	56 000
PC5-57600	DDR5-7200	3 600	7 200	57 600
PC5-60800	DDR5-7600	3 800	7 600	60 800

Toute la technologie des mémoires DDR se trouvent sur le site Web Clubic.com :

<https://www.clubic.com/composants-pc/dossier-377676-la-mémoire-vive-ddr5-arrive-dans-nos-pc-faisons-le-point-sur-ses-apports.html>



1.3. Latence.

Le *CAS Latency* correspond au temps de réaction entre la réception de l'information et son traitement. Plus l'on monte en fréquence, plus les temps de latence sont importants. D'une manière générale, pour une même catégorie de mémoire (norme et fréquence), plus le CAS est faible plus la mémoire sera rapide. Cependant, si les écarts de prix peuvent être importants, ce paramètre influe assez peu sur les performances globales de l'ordinateur.

1.4. Dual Channel, Triple Channel.

Les cartes mères actuelles permettent d'associer (par 2, voire 3) les barrettes de SDRAM afin de gagner en performances : mieux vaut 2 barrettes de 4Go plutôt qu'une seule de 8Go. Dans ce cas, les caractéristiques des modules doivent être identiques.

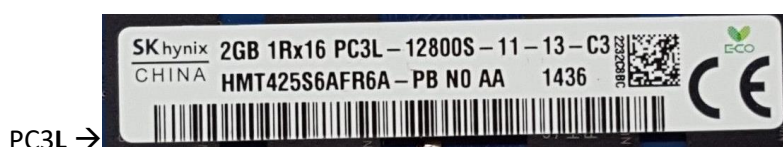
1.5. Correction d'erreur (ECC).

Certaines barrettes de SDRAM embarquent une technologie permettant de détecter et corriger les erreurs. Ces barrettes coutent plus cher. Lettre E dans 12800E. Ce type de mémoire est généralement utilisé sur les serveurs. De plus, elle n'est pas toujours supportée sur des cartes mères non-serveurs.



1.6. Tension d'alimentation.

- Les barrettes de SDRAM DDR 3 fonctionnent généralement avec une tension de 1,5V. Mais certaines cartes mères autorisent l'utilisation de module fonctionnant avec une tension de 1,35V. On parle alors de Low Voltage (L). Les DDR4 fonctionnent uniquement sous 1,2V et les DDR5 sous 1,1V.



1.7. Les mémoires pour serveurs.

En plus de la **mémoire ECC**, les serveurs utilisent généralement des mémoires différentes des ordinateurs classiques :

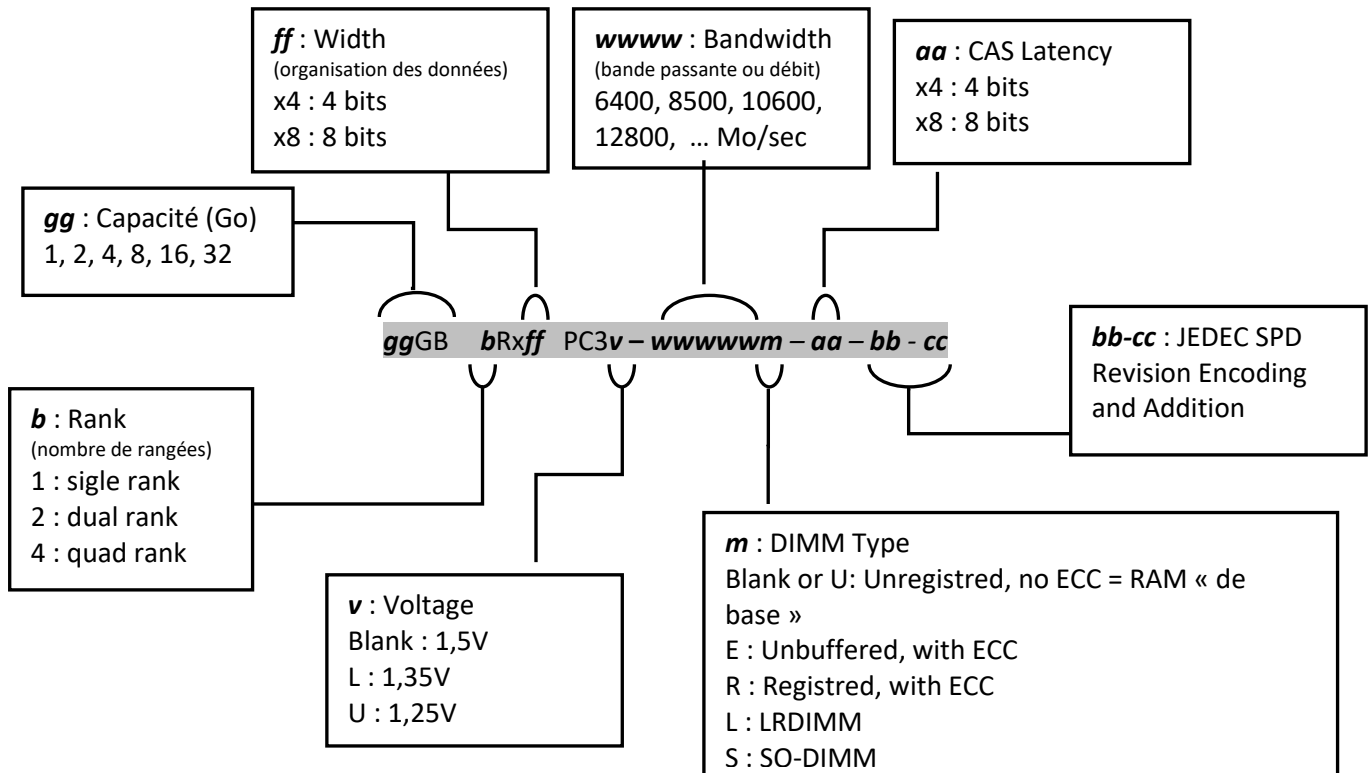
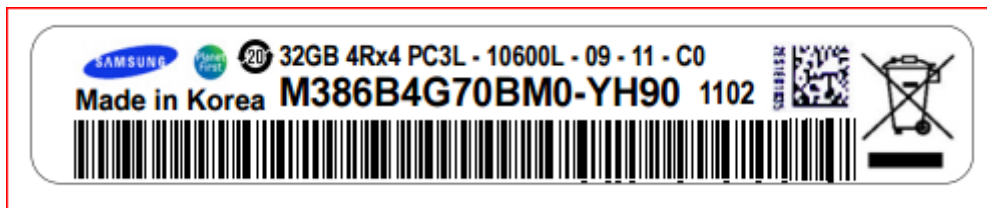
Registered (RDIMM) est une technologie utilisée pour s'assurer de la fiabilité des signaux électriques. Cette technologie ralentit légèrement les performances.



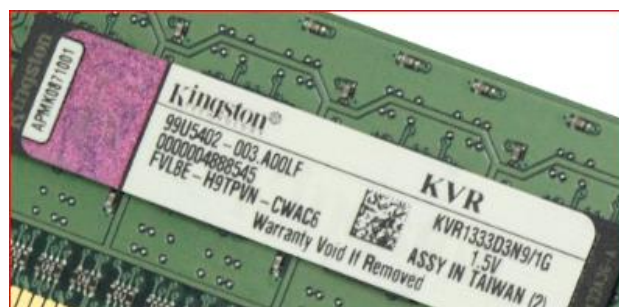
LRDIMM (Load Reduced DIMM) est une technologie utilisée dans les serveurs, et qui permet d'avoir les avantages de la RDIMM, sans en avoir les inconvénients.

2. Décoder une étiquette.

En plus d'utiliser leurs propres références, les constructeurs affichent (normalement...) les caractéristiques d'une barrette :




Quelques cas particuliers :



3. Travail à effectuer :

En vous aidant des informations de ce document, ainsi que des Documents-Ressources disponibles, répondre aux questions suivantes :

	Format Rayez la mauvaise réponse	Type de mémoire	Capacité (Go)	Débit ou Fréq. mémoire (MHz ou MT/s)	Caractéristiques Rayez la ou les mauvaises réponses	Taux de transfert (Mo/sec)
https://www.ldlc.com/fiche/PB00202293.html	DIMM SO-DIMM	DDR 4	16	2 133	ECC Registered Low voltage	17 066
https://www.ldlc.com/fiche/PB00446528.html	DIMM SO-DIMM	DDR 3	4	1 600	ECC Registered Low voltage	12 800
https://www.ldlc.com/fiche/PB00145112.html	DIMM SO-DIMM	DDR 3	4	1 600	ECC Registered Low voltage	12 800
https://www.ldlc.com/fiche/PB00465691.html	DIMM SO-DIMM	DDR 5	16	5 200	ECC Registered Low voltage	41 600
https://www.ldlc.com/fiche/PB00204302.html	DIMM SO-DIMM	DDR 4	4	2 400	ECC Registered Low voltage	19 200
https://www.ldlc.com/fiche/PB00076976.html	DIMM SO-DIMM	DDR 2	2	667	ECC Registered Low voltage	5 336
	DIMM SO-DIMM	DDR 3	8	1 333	ECC Registered Low voltage	10 600
https://www.ldlc.com/fiche/PB00519265.html	DIMM SO-DIMM	DDR 5	16	6 000	ECC Registered Low voltage	48 000
https://www.ldlc.com/fiche/PB00216968.html	DIMM SO-DIMM	DDR 3	4	1 600	ECC Registered Low voltage	12800
https://www.ldlc.com/fiche/PB00170192.html	DIMM SO-DIMM	DDR 3	4	1 600	ECC Registered Low voltage	12800